

Vielen Dank, dass Sie Ihren neuen Eiweiss-Abschäumer von SKIMZ gekauft haben. Diese Eiweiss-Abschäumer zeichnen sich durch beste Qualität, Leistung und ein Maximum an Sicherheit und Zuverlässigkeit aus.

Modell	Gehäuse Durchmesser (mm)	Abschäumer Pumpe	elektr. Leistung (W)	für Aquarium	Code
SM 121	120	Skimz ES2000	12	200 - 750 L	8007-00
SM 161	160	Skimz ES2800	13	500 - 1200 L	8008-00
SM 201	200	Skimz ES5000	20	800 - 2000 L	8009-00
SM 251	250	2 Skimz ES5000	40	1000 - 3000 L	8010-00

SICHERHEITS INSTRUKTIONEN

Überprüfen Sie vor der Inbetriebnahme, ob die Anschluss-Spannung auf dem Typenschild der Pumpe mit Ihrer Netzspannung übereinstimmt.

Um einen elektrischen Schlag zu vermeiden, trennen Sie erst alle aquariumrelevanten Verbraucher vom Netz, bevor Sie mit den Händen ins Aquariumwasser fassen.

Die Pumpe ist gegen Überhitzung geschützt und darf nie trocken betrieben werden.

WARTUNG

Wir empfehlen, die Pumpe alle 3 Monate zu reinigen. Überprüfen und reinigen Sie auch das Stachelrad, wenn nötig legen Sie dieses in weissen Essig ein um Kalkablagerungen zu entfernen (anschliessend gut spühlen).

GARANTIELEISTUNG

Der Hersteller übernimmt nur Garantie für Material- oder Herstellungsfehler, welche durch den normalen Einsatz des Produktes entstehen. Die Garantiezeit beträgt 2 Jahre auf das Gehäuse und 1 Jahr für die Pumpe. Die Entscheidung liegt beim Hersteller, ob defekte Teile kostenlos repariert oder ersetzt werden.

PRODUKTE DIE DER GARANTIELEISTUNG UNTERLIEGEN

Die Garantie aller Skimz Produkte beginnt mit dem Kaufdatum (Kaufquittung). Bitte registrieren Sie Ihr Produkt unter: www.skimz.sg/support/register.html innert 14 Tagen ab Kaufdatum.

Von der Garantie ausgeschlossen sind:

Beschädigungen durch Unfälle, falsche Anwendung, fehlende oder unsachgemässe Wartung, welche nicht auf Material oder Herstellungsfehler zurückzuführen sind.

Beschädigungen durch Modifikationen oder Reparaturen, welche nicht durch den Hersteller oder einen autorisierten Händler vorgenommen wurden.

Durch den Weiterverkauf des Produktes erlischt die Garantieleistung.

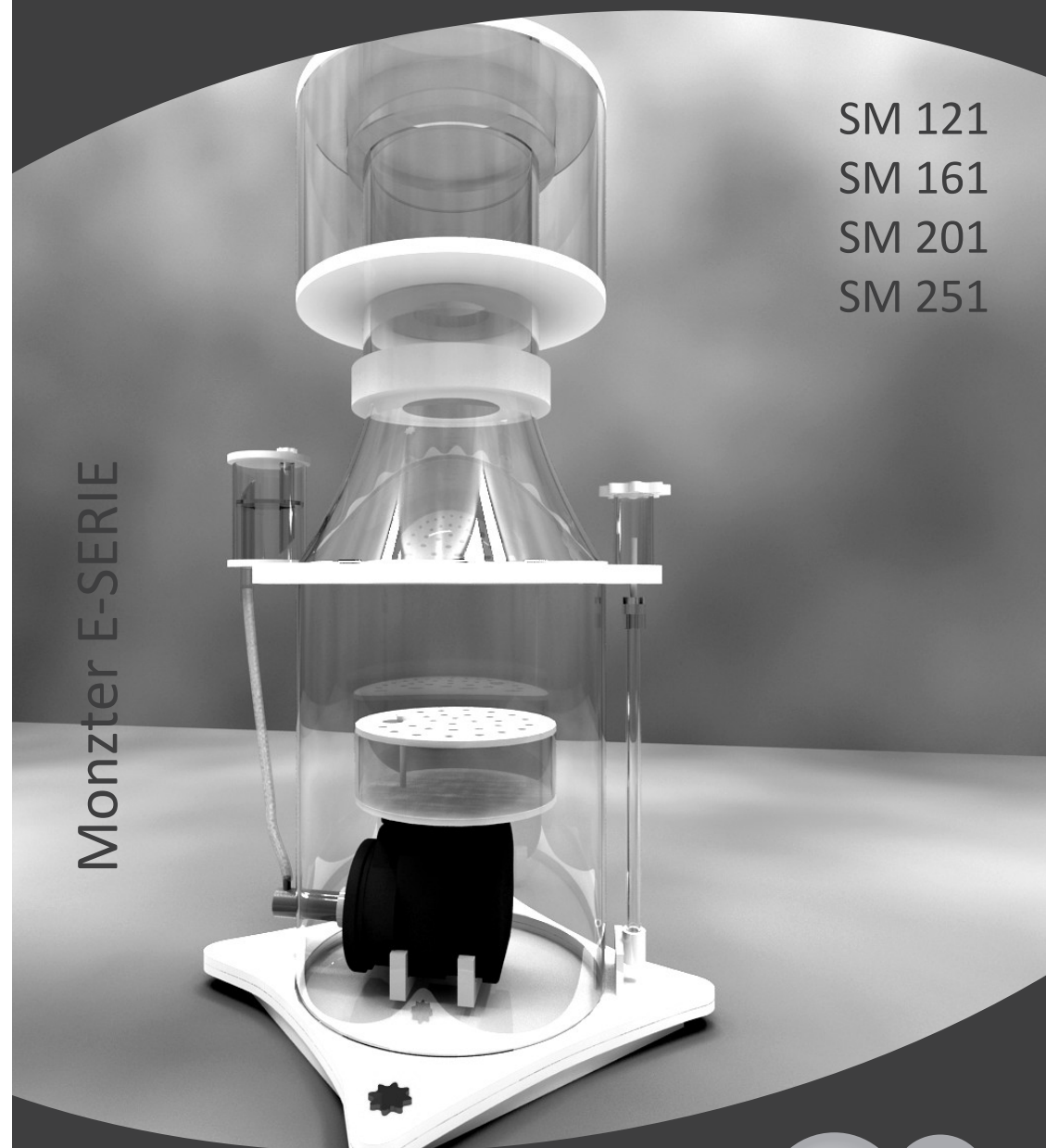
Bringen Sie das defekte Produkt bei Problemen mit der Kaufquittung Ihrem Verkäufer, einem autorisierten Vertreter oder senden es an den Hersteller:

Skimz Singapore LLP
5 Ang Mo Kio Industrial Park 2A
#04-30 AMK Tech II
Singapore 567760

Alle Kosten für den Versand, Verpackung und Versicherung eines Produktes an Skimz oder deren Händler



Installations - Kurzanleitung

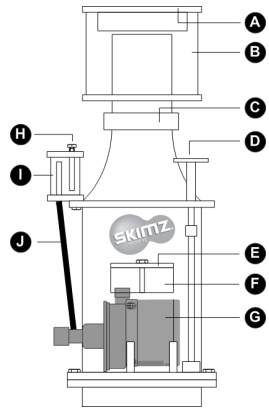


SM 121
SM 161
SM 201
SM 251

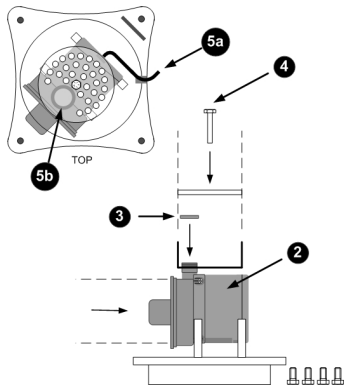
Monzter E-SERIE

EIWEISS ABSCHÄUMER (intern)



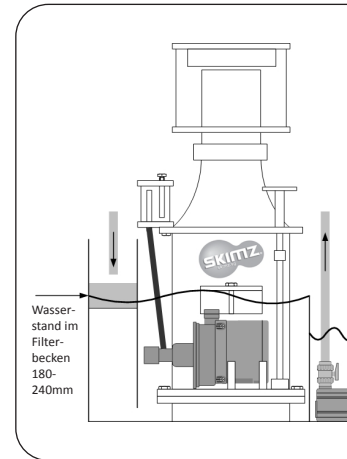


- A. Deckel Schaumbecher
- B. Schaumbecher
- C. Schnellverschluss (Bayonet)
- D. Feinstregelventil
- E. Reaktionskammer-Deckel
- F. Reaktionskammer
- G. Abschäumpumpe
- H. Luftzufuhrventil
- I. Schalldämpfer
- J. Luftschlauch



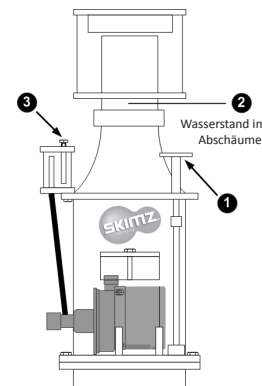
SCHRITT 1

1. Gehäuse durch lösen der Rändelschrauben entfernen.
2. Pumpe in die Halterung schieben.
3. Reaktionskammer auf die Pumpe aufsetzen und festziehen.
4. Reaktionskammer-Deckel aufsetzen.
5. Vor dem Aufsetzen des Gehäuses, folgendes prüfen:
 - a. Das Kabel der Pumpe gehört in die Vertiefung des Abschäumer-Bodens.
 - b. Der Deckel der Reaktionskammer muss so montiert werden, dass die Löcher der Reaktionsplatte nicht direkt über dem Pumpenausgang sind.
 - c. Feinstregelventil komplett öffnen (im Uhrzeigersinn).



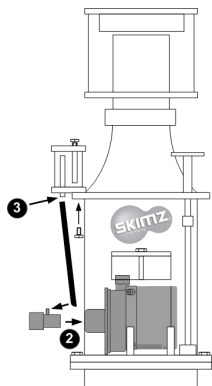
SCHRITT 3

1. Abschäumer in das Filterbecken stellen.
2. Für einen optimalen Betrieb sollte der Wasserstand im Filterbecken 180 bis 240mm betragen.
3. Da Veränderungen im Wasserstand die Abschäumung direkt beeinflusst, empfehlen wir eine automatische Niveauregulierung zu verwenden.



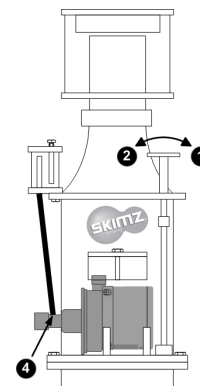
SCHRITT 4

1. Sicherstellen, dass das Feinstregelventil voll geöffnet ist und dann die Pumpe starten.
2. Feinstregelventil schliessen bis sich der Wasserstand im Abschäumer zwischen dem Schnellverschluss und dem Schaumbecher einpegelt.
3. Luftzufuhrventil halb öffnen und für einen Tag oder so belassen (Einlaufphase).
4. Wenn die Schaumbildung nach der Einlaufphase beginnt, kann die Feinjustierung für eine optimale Abschäumung durch Einstellen des Luftzufuhrventils und des Feinstregelventiles vorgenommen werden.



SCHRITT 2

1. Gehäuse montieren und die Rändelschrauben anziehen.
2. Venturi-Anordnung am Eingang des Abschäumers einsetzen.
3. Schalldämpfer montieren und diesen über den Luftschlauch mit der Venturi-Düse verbinden.



SCHRITT 5

1. Für trockene Abschäumung, Feinstregelventil im Uhrzeigersinn drehen.
2. Für feuchten Abschäumung im Gegen-Uhrzeigersinn.
3. Skimz Abschäumer können mit Ozon bis max. 50mg/std pro Pumpe mit einem geeigneten Silikonschlauch betrieben werden. Empfohlen wird eine Ozonmenge von 5 bis 10mg/std per 100 L Aquarium-Wassermenge.
4. T-Stück am Lufterlass der Pumpe installieren. Ein Ende des T-Stücks mit dem Schalldämpfer verbinden, das andere Ende mit der Ozoneinheit. Durch leichtes Schliessen des Luftzufuhrventils kann man das Ansaugen des Ozons verbessern.